



MOTOR

Marca	: ISUZU-AI-4HK1X
Tipo	: Motor Diesel de 4 cilindros y cuatro tiempos, refrigerado por agua, inyección directa, turboalimentado e inter-cooler
Potencia	: 172 HP @2000 rpm / SAE J1995 (Bruto) : 162 HP @2000 rpm / SAE J1349 (Neto)
Par máximo	: 677 Nm @1500 rpm (Bruto) : 656 Nm @1500 rpm (Neto)
Cilindrada	: 5193 cc
Diámetro y carrera	: 115 mm x 125mm

Este nuevo motor cumple con la regulación de emisiones U.S EPA Tier III y EC Etapa III-A, (UNECE R96)

TREN DE RODAJE

Tipo X con caja. Caja en forma de pentágono	
Teja	: Triple nervio
Nº de tejas	: 2 x 49
Nº de rodillos inferiores	: 2 x 9
Nº de rodillos superiores	: 2 x 2
Tensado de cadenas	: Tensor muelle + hidráulico

CABINA

- Visibilidad panorámica del operador mejorada
- Aumento de la capacidad interna
- 6 silent-blocks para absorber las vibraciones
- Aire acondicionado de gran capacidad
- Opera Control System
- Guanterera refrigerada
- Porta objetos y porta libros
- Suelo de cabina en material impermeable
- Mayor confort para el operador gracias a un asiento versátil y totalmente ajustable
- Rediseño ergonómico de cabina. Interruptores de control reubicados y restyling de pedales y palancas de traslación

SISTEMA DE GIRO

Motor de giro	: Motor hidráulico de pistones axiales de caudal variable, con válvulas anti shock, integradas
Reductor	: Reductor de dos etapas de planetarios
Freno de giro	: Multidisco hidráulico. Accionamiento negativo
Velocidad de giro	: 10,8 rpm

TRASLACIÓN Y FRENOS

Traslación	: Completamente hidrostática
Motores de traslación	: Motor de pistones axiales
Reducción	: Reductor de 2 etapas de planetarios
Velocidad De Traslación	
Velocidad larga	: 5,8 km/h
Velocidad corta	: 3,8 km/h
Fuerza de arrastre máxima	: 18,150 kgf
Inclinación máxima	: 35° (%70)
Frenos de servicio	: Multidisco hidráulico
Presión al suelo (Con cadenas 700 mm):	0,46 kgf/cm ²

SISTEMA HIDRÁULICO

Bomba principal	
Tipo	: Bomba doble en tandem de pistones axiales de caudal variable
Caudal Max	: 2 x 233 L/min
Bomba pilotaje	: Piñones. 20 L/min
Válvulas limitadoras	
Elevación de pluma	: 150 kgf/cm ²
Bajada de pluma	: 330 kgf/cm ²
Apertura de balancín	: 330 kgf/cm ²
Cierre de balancín	: 240 kgf/cm ²
Giro	: 240 kgf/cm ²
Apertura de cazo	: 240 kgf/cm ²
Traslación	: 350 kgf/cm ²
Cierre de cazo	: 240 kgf/cm ²
Pilotaje	: 40 kgf/cm ²
Cilindros	
Pluma	: 2 x ø 125 x ø 85 x 1.325 mm
Balancín	: 1 x ø 140 x ø 100 x 1.640 mm
Cazo	: 1 x ø 100 x ø 70 x 910 mm

OPERA CONTROL SYSTEM

- Panel de control y menús fáciles de usar
- Prevención de sobrecalentamiento y sistema de protección sin interrupción del trabajo
- Conexión y desconexión automática del forzado
- Información de mantenimientos y sistema de aviso
- Sistema de aviso y registro de errores
- Precalentamiento automático
- Sistema antirrobo por código personal
- Cambio de potencia automática para mejorar las prestaciones
- Posibilidad de selección de diferentes idiomas en panel de control
- Consumo de gasóleo y productividad mejorados
- Máxima eficiencia gracias a los diferentes modos de trabajo y de potencia
- Desconector de batería automático
- Sistema de aceleración y deceleración automático
- Hidromek Smartlink (Opcional)
- Monitorización en tiempo real de parámetros de operación, presión, temperatura, carga del motor térmico
- Posibilidad de registrar 26 tipos de horas de trabajo
- Cámara de visión trasera y de brazo (Opcional)

CAPACIDADES

Depósito de gasoil	: 354 L	Aceite motor	: 20,5 L
Tanque hidráulico	: 258 L	Reductor de giro	: 5 L
Sistema hidráulico	: 295 L	Reductores de traslación	: 2x5,3 L
Sistema refrigeración	: 29,3 L		

SISTEMA ELÉCTRICO

Voltaje	: 24 V
Baterías	: 2 x 12 V x 100 Ah
Alternador	: 24 V / 50 A
Motor de arranque	: 24 V / 4 kw

LUBRICACIÓN

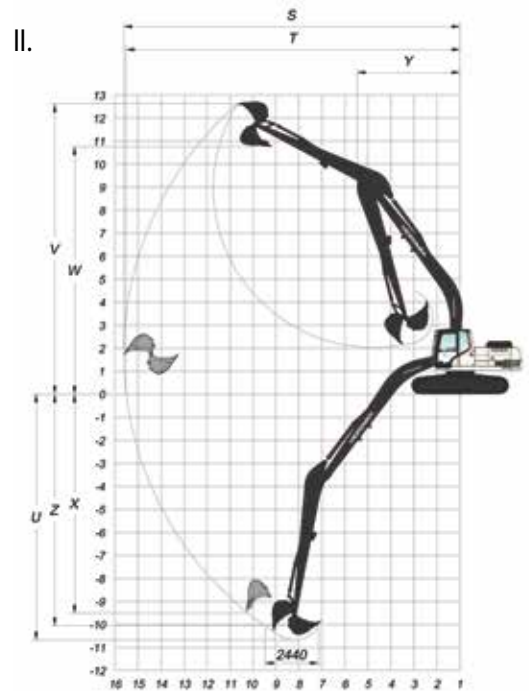
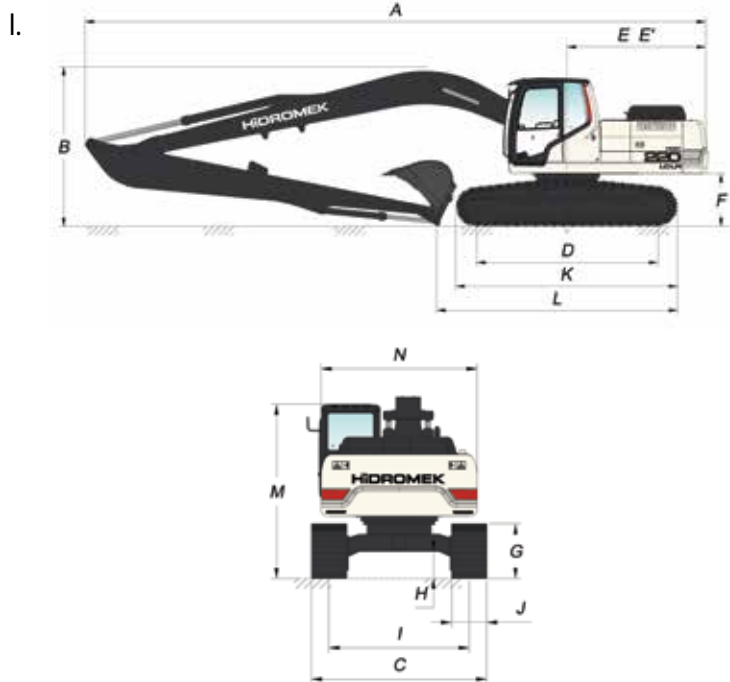
Sistema de lubricación centralizada para la lubricación de componentes con mayor dificultad de acceso tales como pluma y balancín.

PESO OPERATIVO

Peso operativo para máquina estándar	: 25.250 kg
--------------------------------------	-------------

El peso operativo, de acuerdo a los estándares de ISO 6016, incluye el depósito de combustible lleno, los líquidos del sistema hidráulico y otros líquidos, el peso del operador (75kg) y el peso de la máquina equipada como estándar. Los equipamientos opcionales no están incluidos.

HMK 220 LC LR



I. DIMENSIONES GENERALES

Dimensiones de pluma	8.500 mm
Dimensiones de balancín	6.100 mm
A - Longitud total	12.470 mm
B - Altura máxima en posición de transporte	3.200 mm
C - Ancho del carro	2.990 / 3.090 / *3.190 mm
D - Longitud de pisada de cadena	3.640 mm
E - Longitud extremo posterior	2.890 mm
E' - Radio de giro	2.920 mm
F - Altura de chasis superior al suelo	1.065 mm
G - Altura de la cadena	935 mm
H - Altura de chasis inferior al suelo	465 mm
I - Ancho entre ejes de cadenas	2.390 mm
J - Ancho de placa de cadenas	600 / 700 / *800 mm
K - Longitud máxima de cadenas	4.460 mm
M - Altura de techo de cabina al suelo	2.985 mm
N - Ancho de chasis superior	2.660 mm

* Estándar

II. DIMENSIONES DE TRABAJO

Dimensiones de pluma	8.500 mm
Dimensiones de balancín	6.100 mm
S - Máxima longitud con cazo abierto	15.170 mm
T - Máxima longitud con cazo abierto a nivel del suelo	15.060 mm
U - Máxima profundidad punta de cazo abierto	11.240 mm
V - Máxima altura con cazo abierto	13.170 mm
W - Máxima altura punta con cazo cerrado	10.850 mm
X - Máxima profundidad para zapata vertical	9.270 mm
Y - Mínimo radio de giro	3.520 mm
Z - Profundidad máxima a fondo de zanja (2440mm)	11.130 mm


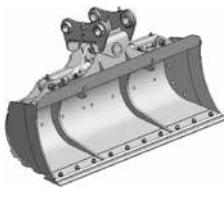
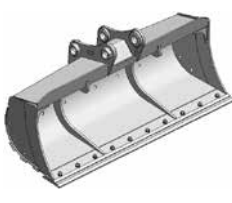
* Estándar

III. ESPECIFICACIONES DE EXCAVACIÓN

Capacidad cazo estándar (SAE)	0,45 m ³
Fuerza de arranque de cazo (ISO)	7.300 kgf
Fuerza de arranque de balancín (ISO)	4.700 kgf

CAZO ESTÁNDAR

CAZO DE LIMPIEZA

TIPO HEAVY DUTY				
	Anchura	780 mm	1.500 mm	1.500 mm
	Capacidad	0,45 m ³	0,45 m ³	0,45 m ³
	Peso	420 kg	530 kg	370 kg
	Número de dientes	3	-	-
	Balancín	6,1 m	A	A

* Ángulo de Inclinación 2 x 35°

HIDROMEK®

OFICINAS CENTRALES

Ahi Evran OSB Mahallesi Osmanlı Caddesi No:1 06935 Sincan /ANKARA /TURQUIA
Tel: (+90) 312 267 12 60 Fax: (+90) 312 267 21 12

OFICINA EN ESPAÑA

HIDROMEK Maquinaria de Construcción España S.L C/La maquina 14. Poligono Industrial El Rogo. 08850 GAVA (BARCELONA) /ESPAÑA
Phone: +34 93 638 849 Fax: +34 93 838 0714
email: info@hidromek.es

AVISO
HIDROMEK se reserva el derecho de modificar las especificaciones y el diseño del modelo indicado en este folleto sin previo aviso.