



## MOTOR

|                     |                               |
|---------------------|-------------------------------|
| Fabricante          | : KUBOTA                      |
| Modelo              | : V2403-CR-TE5B Motor diésel  |
| Número de cilindros | : 4 En línea                  |
| Diámetro y carrera  | : 87 x 102,4 mm               |
| Cilindrada          | : 2434 cm <sup>3</sup>        |
| Potencia máxima     | : 65.1 HP (48.6 kW) @2700 rpm |
| Par máximo          | : 199 Nm @1600 rpm            |

Alta prestación de Potencia y Par. Motor Diésel refrigerado por agua y turboalimentado.  
Compatible con las normativas de regulación de emisión de gases de escape: Americana U.S. EPA Tier 4 Final y Europea EU Etapa V

## SISTEMA DE TRASLACIÓN

- Dos bombas de caudal variable y servocontrol alimentando motores hidráulicos de pistones radiales reversibles que permiten la marcha adelante y atrás.
- Freno de servicio mediante el propio sistema de translación hidráulico.
- Sistema de freno negativa mediante muelle y liberado mediante presión hidráulica.
- Velocidad de translación 0-12Km/h hacia adelante y atrás.

## CABINA Y CAPÓ

- Estética
- Amplia visibilidad.
- Interior espacioso.
- Diseño interior ergonómico y estético.
- Controles y freno de mano ergonómicos.
- Certificado de seguridad ROPS y FOPS.
- Asiento multifunción.
- Acelerador de mano ergonómico y elegante.
- Vista panorámica a través de grandes ventanas acristaladas.
- Facilidad de mantenimiento.
- Fácil desmontaje de la ventana posterior.
- Los cristales son de fundición única, muy resistente a los impactos.



## SISTEMA HIDRÁULICO

|   |                      |
|---|----------------------|
| Bomba en tandem, sencilla, fiable y muy eficiente |                      |
| Caudal de bomba principal                         | : 60 L/min @3000 rpm |
| Presión de trabajo                                | : 250 bar            |

## CONTROLES

Servomandos ergonómicos montados sobre la butaca del operador controlan los movimientos de la cargadora y la translación. Los mismos servomandos controlan los movimientos del retro cuando la butaca del operador está girada hacia atrás

## NEUMATICOS

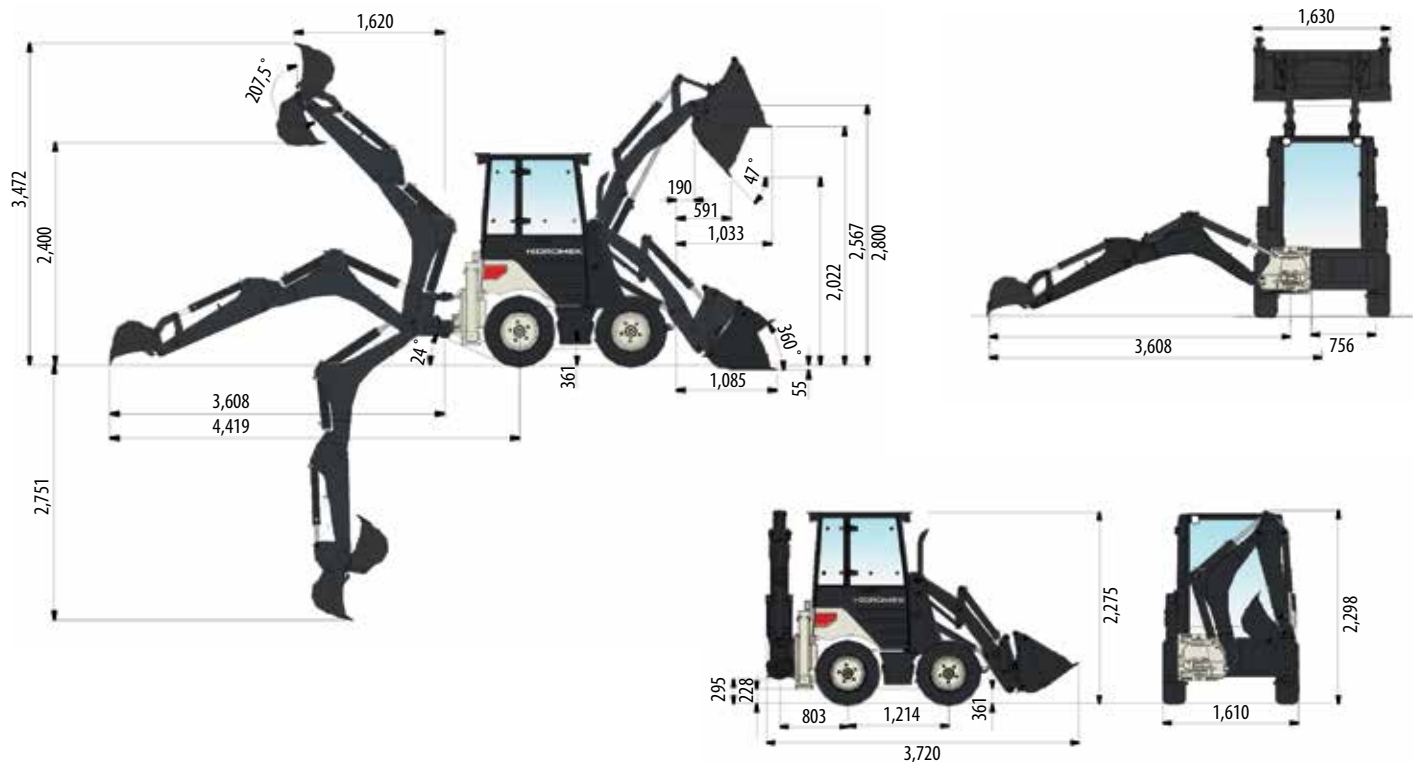
|           |                       |
|-----------|-----------------------|
| Frontales | : 10 x 16,5 10 Pr Skz |
| Traseros  | : 10 x 16,5 10 Pr Skz |

## PESO OPERATIVO

|                                      |            |
|--------------------------------------|------------|
| Peso operativo con brazo telescópico | : 3.875 kg |
|--------------------------------------|------------|

El peso operativo, de acuerdo a los estándares de ISO 6016, incluye el depósito de combustible lleno, los líquidos del sistema hidráulico y otros líquidos, el peso del operador (75kg) y el peso de la máquina equipada como estándar. Los equipamientos opcionales no están incluidos.





## PRESTACIONES DE LA CARGADORA

|  |                     |
|--|---------------------|
| Capacidad de cazo 4 en 1                   | 0,35 m <sup>3</sup> |
| Máxima fuerza de arranque de cazo          | 2883 kgf            |
| Máxima fuerza de arranque de brazo de pala | 2600 kgf            |
| Capacidad de elevación a máx. altura       | 1370 kg             |

## PRESTACIONES DEL RETRO

|  |                     |
|--|---------------------|
| Capacidad de cazo                      | 0,06 m <sup>3</sup> |
| Máxima fuerza de arranque en cazo      | 1985 kgf            |
| Máxima fuerza de arranque en balancín  | 1500 kgf            |
| Capacidad de elevación a máxima altura | 332 kg              |

## EQUIPAMIENTO ESTÁNDAR

- Cabina Rops/Fops
- Pantalla LCD
- Pala 4 en1
- Enganche rápido delantero mecánico
- Instalación hidráulica auxiliar delantera
- Mandos Joysticks
- Volteo automático
- Luz rotativa
- Desconector de batería
- Aviso marcha atrás
- Espejos externos
- Luces de trabajo
- Luces de carretera
- Cinturón de seguridad
- Aire acondicionado
- Instalación de martillo hidráulico



## Implementos



Martillos hidráulicos



Cuchilla angulable



Pala fija



Horquillas para enganche rápido

## HIDROMEK®

### OFICINAS CENTRALES

Ahi Evran OSB Mahallesi Osmanlı Caddesi No:1 06935 Sincan /ANKARA /TURQUIA  
Tel: (+90) 312 267 12 60 Fax: (+90) 312 267 21 12

### OFICINA EN ESPAÑA

HIDROMEK Maquinaria de Construcción España S.L C/La maquina 14. Poligono Industrial El Rogo. 08850 GAVA (BARCELONA) /ESPAÑA  
Phone: +34 93 638 849 Fax: +34 93 838 0714  
email: info@hidromek.es

**AVISO**  
HIDROMEK se reserva el derecho de modificar las especificaciones y el diseño del modelo indicado en este folleto sin previo aviso.