



MOTOR

Fabricante	: KUBOTA
Modelo	: V2403-M-TEU4 D Motor diésel
Número de cilindros	: 4 En línea
Diámetro y carrera	: 87 x 102,4 mm
Cilindrada	: 2434 cm ³
Potencia máxima	: 59 HP (44 kW) @2700 rpm
Par máximo	: 160 Nm @1600 rpm

Alta prestación de Potencia y Par. Motor Diésel refrigerado por agua y turboalimentado.
Compatible con las normativas de regulación de emisión de gases de escape: Americana U.S. EPA Tier 4 Interim y Europea EU Etapa III-A

SISTEMA DE TRASLACIÓN

- Dos bombas de caudal variable y servocontrol alimentando motores hidráulicos de pistones radiales reversibles que permiten la marcha adelante y atrás.
- Freno de servicio mediante el propio sistema de translación hidráulico.
- Sistema de freno negativa mediante muelle y liberado mediante presión hidráulica.
- Velocidad de translación 0-12Km/h hacia adelante y atrás.

CABINA Y CAPÓ

- Estética
- Amplia visibilidad.
- Interior espacioso.
- Diseño interior ergonómico y estético.
- Controles y freno de mano ergonómicos.
- Certificado de seguridad ROPS y FOPS.
- Asiento multifunción.
- Acelerador de mano ergonómico y elegante.
- Vista panorámica a través de grandes ventanas acristaladas.
- Facilidad de mantenimiento.
- Fácil desmontaje de la ventana posterior.
- Los cristales son de fundición única, muy resistente a los impactos.



SISTEMA HIDRÁULICO

Bomba en tandem, sencilla, fiable y muy eficiente	
Caudal de bomba principal	: 61 L/min @2700 rpm
Presión de trabajo	: 220 bar

CONTROLES

Servomandos ergonómicos montados sobre la butaca del operador controlan los movimientos de la cargadora y la translación. Los mismos servomandos controlan los movimientos del retro cuando la butaca del operador está girada hacia atrás

NEUMATICOS

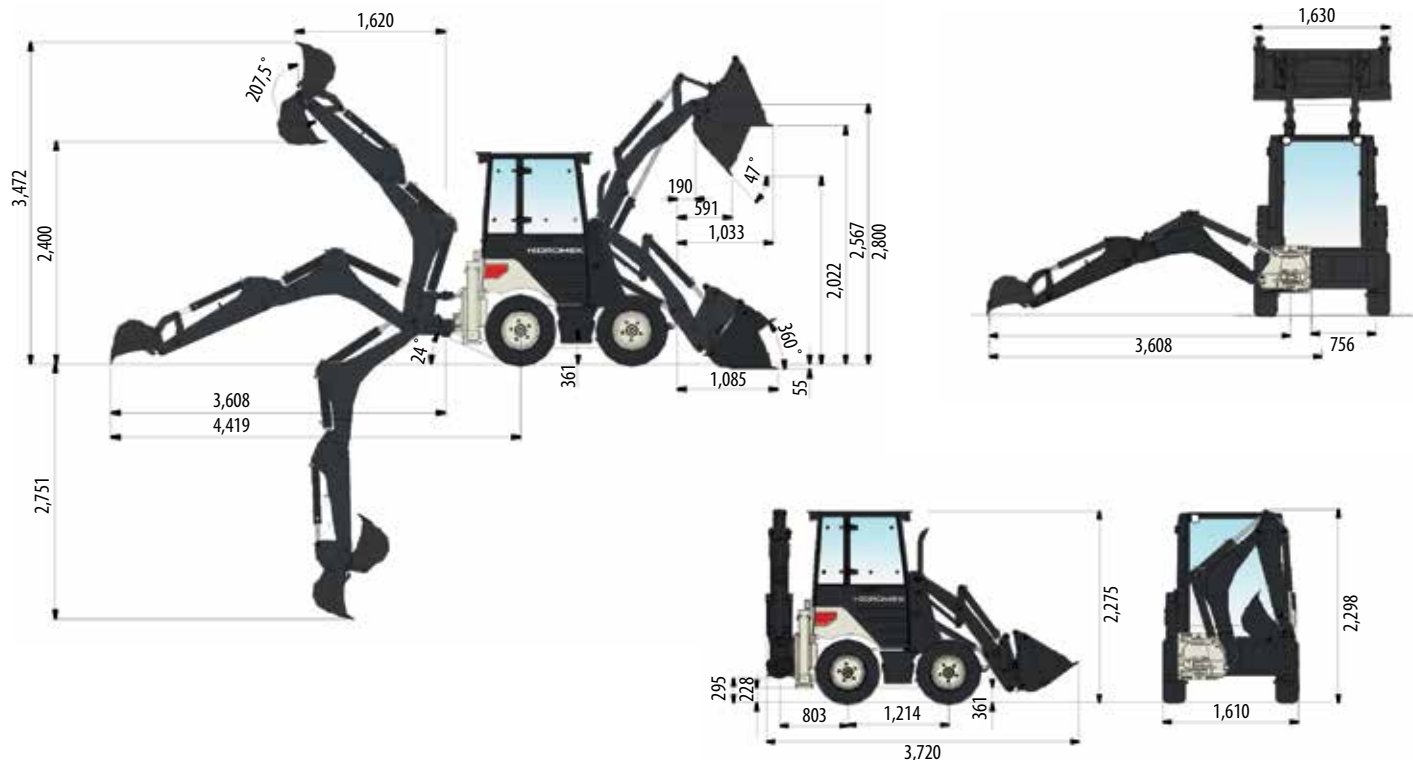
Frontales	: 10 x 16,5 10 Pr Skz
Traseros	: 10 x 16,5 10 Pr Skz

PESO OPERATIVO

Peso operativo con brazo telescópico	: 3.800 kg
--------------------------------------	------------

El peso operativo, de acuerdo a los estándares de ISO 6016, incluye el depósito de combustible lleno, los líquidos del sistema hidráulico y otros líquidos, el peso del operador (75kg) y el peso de la máquina equipada como estándar. Los equipamientos opcionales no están incluidos.





PRESTACIONES DE LA CARGADORA

Capacidad de cazo 4 en 1	0,35 m ³
Máxima fuerza de arranque de cazo	2883 kgf
Máxima fuerza de arranque de brazo de pala	2600 kgf
Capacidad de elevación a máx. altura	1370 kg

PRESTACIONES DEL RETRO

Capacidad de cazo	0,06 m ³
Máxima fuerza de arranque en cazo	1985 kgf
Máxima fuerza de arranque en balancín	1500 kgf
Capacidad de elevación a máxima altura	332 kg

EQUIPAMIENTO ESTÁNDAR

- Cabina Rops/Fops
- Pantalla LCD
- Pala 4 en 1
- Enganche rápido delantero mecánico
- Instalación hidráulica auxiliar delantera
- Mandos Joysticks
- Volteo automático
- Luz rotativa
- Desconector de batería
- Aviso marcha atrás
- Espejos externos
- Luces de trabajo
- Luces de carretera
- Cinturón de seguridad
- Aire acondicionado
- Instalación de martillo hidráulico



Implementos



Martillos hidráulicos



Cuchilla angulable



Pala fija



Horquillas para enganche rápido

HIDROMEK®

OFICINAS CENTRALES

Ahi Evran OSB Mahallesi Osmanlı Caddesi No:1 06935 Sincan /ANKARA /TURQUIA
Tel: (+90) 312 267 12 60 Fax: (+90) 312 267 21 12

OFICINA EN ESPAÑA

HIDROMEK Maquinaria de Construcción España S.L C/La maquina 14. Poligono Industrial El Rogo. 08850 GAVA (BARCELONA) /ESPAÑA
Phone: +34 93 638 849 Fax: +34 93 838 0714
email: info@hidromek.es

AVISO
HIDROMEK se reserva el derecho de modificar las especificaciones y el diseño del modelo indicado en este folleto sin previo aviso.