



## MOTOR

Marka, Model	: KUBOTA
Tip	: V2403M-T-E3B D Dizel Motor
Silindir Adeti	: 4 adet sıra
Çap & Strok	: 87 x 102.4 mm
Hacim	: 2434 cm <sup>3</sup>
Maksimum Güç	: 44 kW, 59 hp (2700 rpm)
Maksimum Tork	: 160 Nm (1600 rpm)

Az bakım gerektiren son derece düşük yakıt sarfiyatlı, yüksek güç ve tork çıkışı, su soğutmalı; düşük emisyonlu ve çevre dostu turbo dizel motor.

Avrupa Birliği Faz III-A ve USA EPA Tier 4 emisyon kontrol yönetmeliklerine uyumludur.

## YÜRÜYÜS SİSTEMİ

- Tamamen hidrostatik değişken deplasmanlı, pistonlu motor
- Yürüyüş hızı 0-12 km / s

## KABİN & KAPUT

- Ergonomik & Estetik geniş iç kabin
- Geniş görüş açısı
- Rops /Fobs kabin
- Koltuğa entegre ergonomik joystick kontroller
- Klima opsiyonu
- Çok fonksiyonlu emniyet kemerli koltuk
- Renkli LCD bilgi ekranı
- Ergonomik konumlandırılmış el ve ayak gaz pedali
- Akü anahtarı
- Kolay erişilebilir servis noktaları
- Kabin içinde konumlandırılmış sigorta kutusu



## HİDROLİK SİSTEM

Ana Pompa Debi	: 61 lt/dk (2700 rpm)
Basınç	: 220 bar
Yürüyüş Pompası Debi	: 243 lt/dk (2700 rpm)
Basınç	: 400 bar

## KONTROL SİSTEMİ

Yükleme, kazıcı ve yürüyüş kontrolü için kullanılan koltuğa entegre joystickler sayesinde daha rahat kullanım

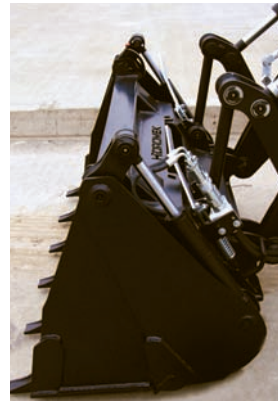
## LASTİKLER

Ön	: 10 x 16.5 10 Pr Skz
Arka	: 10 x 16.5 10 Pr Skz

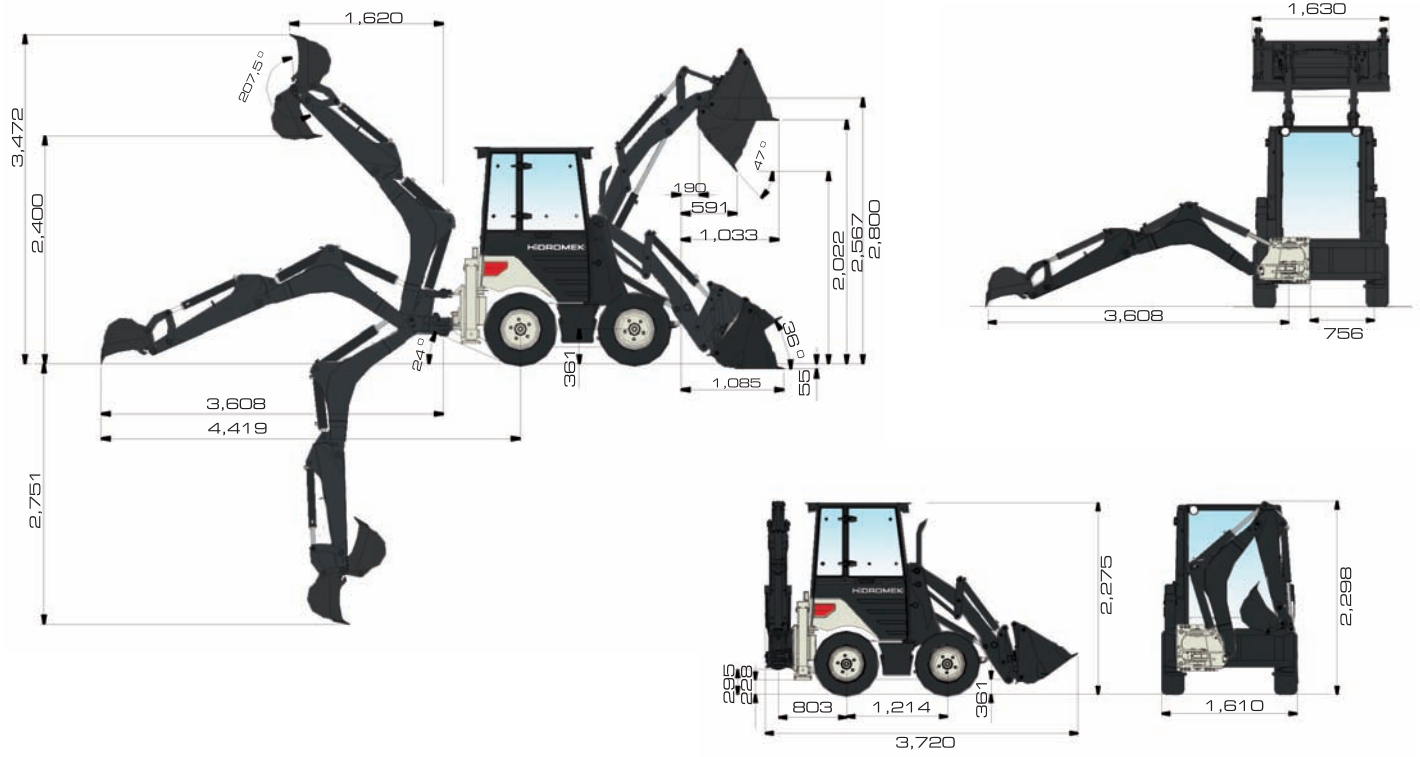
## AĞIRLIK

Standart Makine Çalışma Ağırlığı\* : 3600 kg

\* Çalışma ağırlığı ( 420 mm Kazıcı kovası, çatalsız, açılır kapanır yükleyici kovası, 75 kg operatör ağırlığı ve tam dolu yakıt tankı dahil)



# HMK 62 SS



YÜKLEYİCİ PERFORMANSI	
Açılır tip kepçe kapasitesi	0.35 m <sup>3</sup>
Kepçe koparma kuvveti	2883 kgf
Kol koparma kuvveti	3250 kgf

KAZICI PERFORMANSI	
Kova kapasitesi	0.06 m <sup>3</sup>
Kepçe koparma kuvveti	2692 kgf
Arın koparma kuvveti	1643 kgf
Azami yükseklikte kaldırma kapasitesi (arka)	332 kg

## STANDART EK İPMANLAR

- Rops / Fops kabin
- LCD Ekran
- Açılır tip kova
- Ön yükleyici mekanik çabuk sök tak atışmanı
- Ön atışman hidrolik hattı
- Koltuğa entegreli servo kontrollü joystickler
- Otomatik kova toplama
- Tepe lambası
- Akü anahtarı
- Geri vites alarmı
- Dış aynalar
- Çalışma lambaları
- Yol lambaları
- Emniyet kemeri
- Klima
- Kincir Tesisi



Hydrolik Kırıcı



Dozer Bıçağı



Standard Kova



Burgu



3 Tırnaklı Yükleyici



Forklift Çatalı

## HİDROMEK®

**MERKEZ - FABRİKA**  
 Ayas yolu 25. km 1. Organize Sanayi Bölgesi Osmanlı Caddesi No: 1  
 06935 Sincan / ANKARA  
 Tel: (+90) 312 267 12 60 Fax: (+90) 312 267 12 39 - 267 12 18

ANKARA BÖLGE YÖNETİCİLİĞİ	Tel: 0312 267 12 60 (pbx)	Faks: 0312 267 12 39
ANTALYA BÖLGE YÖNETİCİLİĞİ	Tel: 0242 221 54 94 (pbx)	Faks: 0242 221 54 96
BURSA BÖLGE YÖNETİCİLİĞİ	Tel: 0224 453 54 04 (pbx)	Faks: 0224 453 54 06
DIYARBAKIR BÖLGE YÖNETİCİLİĞİ	Tel: 0412 238 25 25	Faks: 0412 238 25 28
ELAZIĞ BÖLGE YÖNETİCİLİĞİ	Tel: 0424 281 32 32 (pbx)	Faks: 0424 281 30 90
İSTANBUL ANADOLU BÖLGE YÖN.	Tel: 0216 427 81 81 (pbx)	Faks: 0216 427 83 83
İSTANBUL AVRUPA BÖLGE YÖN.	Tel: 0212 465 66 88 (pbx)	Faks: 0212 465 66 87
İZMİR BÖLGE YÖNETİCİLİĞİ	Tel: 0232 382 80 00 (3 hat)	Faks: 0232 382 27 36
KAYSERİ BÖLGE YÖNETİCİLİĞİ	Tel: 0352 332 12 31 (pbx)	Faks: 0352 331 03 69
SAMSUN BÖLGE YÖNETİCİLİĞİ	Tel: 0362 266 58 23 (pbx)	Faks: 0362 266 58 26
TARŞUS BÖLGE YÖNETİCİLİĞİ	Tel: 0324 651 48 20 (3 hat)	Faks: 0324 651 48 19
TRABZON BÖLGE YÖNETİCİLİĞİ	Tel: 0462 717 60 10 (pbx)	Faks: 0462 717 65 56

Not:  
 HİDROMEK bu broşürdeki modelin özelliklerini önceden haber vermeksizin değiştirme hakkını saklı tutar

**Müşteri İletişim Hattı**  
**444 6 465**  
**444 6 HMK**  
 musteriletilismhatti@hidromek.com.tr