



MOTOR

Marka, Model	: ISUZU-AI-4HK1X
Tip	: Su soğutmalı 4 silindirli, sıralı direkt enjeksiyon, turbo sarjlı ve intercooler, dizel motor
Güç	: 162 HP/2000dev/dk SAE J1349
Maksimum Tork	: 656 Nm/1500 rpm
Hacim	: 5,193 cc
Çap x Strok	: 115 mm x 125 mm
Avrupa Birliği Faz III-A ve ABD Tier 3 emisyon yönetmeliklerine uyumludur.	

ALT ŞASE

Sase	: Kutu kesitli güçlendirilmiş alt sase ön ve arka destek ayakları standart.
------	---

Akslar	: Ön aks alt saseye osilasyon için pimle bağlıdır. Çalışma konumunda kitleme silindirleri ile sabitlenir. Arka aks alt saseye sabit bağlıdır
--------	--

Lastikler	: 10.00-20 (16 Kat)
-----------	---------------------

KABİN

- Geliştirilmiş operatör görüş açısı
- Arttırılmış kabin içi hacmi
- Titresimi büyük ölçüde sönmöleyen 6 adet silikonlu kabin takozu
- Yüksek kapasiteli klima
- Yüksek çözünürlüklü, renkli, TFT gösterge paneli
- Soğutmalı torpido gözü
- Bardak tutucusu ve saklama cepleri
- Havuz tipi paspas
- Çok yönlü ayarlanabilir koltuk, en üst düzeyde operatör konforu
- Yeniden konumlandırılan düğme grubu ve geliştirilmiş yürüyüş pedal ve levheleri ile donatılmış daha ergonomik kabin.

DÖNÜŞ SİSTEMİ

Dönüş Motoru	: Sabit deplasmanlı, eğik plakalı, eksenel pistonlu motor, süper sok emici valf ile entegre
Redüksiyon	: 2 kademeli planet dişli kutusu
Dönüş Freni	: Hidrolik multi-disk
Dönüş Hızı	: 10.7 dev/dak

YÜRÜYÜŞ VE FRENLER

Yürüyüş	: Tamamen hidrostatik
Yürüyüş Motoru	: Değişen deplasmanlı pistonlu motor, otomatik değişmeli
Sanzıman	: 2 Kademeli powershift sanzıman

Yürüyüş Hızı

Yüksek	: 22.5 km/s
Düşük	: 8 km/s
Max. Çekis Kuşveti	: 11,850 kgf
Tırmanabilirlik	: 30° (%58)
Servis Freni	: Birbirinden bağımsız ön ve arka aks için ayrı ayrı tamamen hidrolik frenleme gücü yay geri dönüşlü disk tipi fren

HİDROLİK SİSTEM

Ana Pompa

Tip	: 2 adet değişken deplasmanlı, eğik plakalı, eksenel pistonlu pompa
Azami Debi	: 2 x 234 lt/dak
Pilot Pompa	: Dişli Tip, 19 lt/dak

Çalışma Basınçları

Ataşman	: 330 kgf / cm ²
Ek Güç	: 360 kgf / cm ²
Yürüyüş	: 360 kgf / cm ²
Kule Dönüş	: 240 kgf / cm ²
Pilot	: 40 kgf / cm ²

Silindirler

Bom	: 2 x 125 x 85 x 1,325 mm
Arm	: 1 x 140 x 100 x 1,640 mm

Opera Kontrol Sistemi

- Güç ve çalışma modu seçme imkanı
- Aşırı ısınma önleme fonksiyonu
- Otomatik devreye giren Powerboost
- Otomatik elektrik kesici
- Periyodik bakım zamanlı otomatik uyarı sistemi
- Hata ve uyarı mesajları
- Hidromek Smartlink (Opsiyonel)
- Geni görüş kamerası
- Otomatik ön ısıtma
- Otomatik rölantı
- Otomatik powershift
- Kumanda panelinde çoklu dil seçeneği
- Basınç, sıcaklık, motor yükü vb. parametrelerin anlık durum bilgisi
- Özel Sifre ile hırsızlık önleme sistemi
- 26 farklı çalışma saatini kaydetme imkanı

DİREKSİYON SİSTEMİ

Orbital tip direksiyon ve 2 rotary pompa ön tekerleri silindilerle kontrol eder. Minimum dönüş yarıçapı 6900 mm dir.

DOLUM KAPASİTELERİ

Yakıt Tankı	: 354 lt	Sanzıman	: 3 lt
Hidrolik Tank	: 165 lt	Motor Yağı	: 20.5 lt
Hidrolik Sistem	: 305 lt	Motor Soğutma Sis.	: 29 lt
Dönüş Redüktörü	: 5 lt	Ön / Arka Aks	: 14/16 lt

ELEKTRİK SİSTEMİ

Voltaj	: 24 V
Akü	: 2 x 12 V x 120 Ah
Alternatör	: 24 V / 50 A
Mars Motoru	: 5 kw

YAĞLAMA

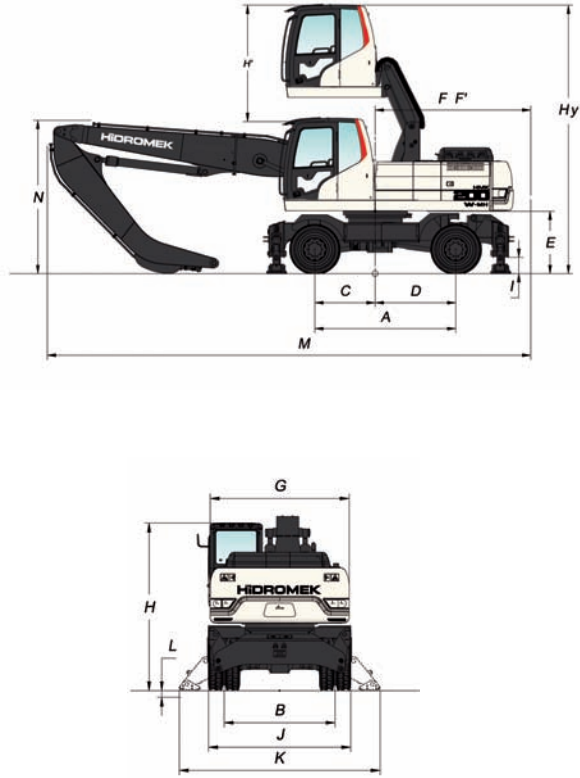
Bom ve arm gibi erişilmesi güç olan noktaları yağlamak için merkezi yağlama sistemi mevcuttur.

ÇALIŞMA AĞIRLIĞI

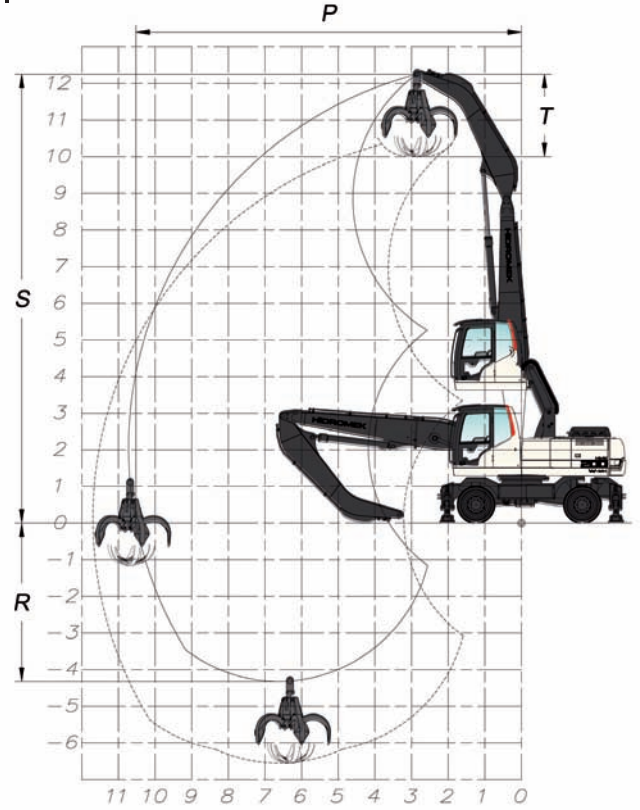
23.600 kg

HMK 200W MH

I.



II.



I. GENEL ÖLÇÜLER

Bom Ölçüsü	6.800 mm
Arm Ölçüsü	4.100 mm
A - Aks Mesafesi	2.900 mm
B - İz Genişliği	2.124 mm
C - Dönme Eksen - Ön Aks Mesafesi	1.660 mm
D - Dönme Eksen - Arka Aks Mesafesi	1.240 mm
E - Üst Sase Zemin Boşluğu	1.290 mm
F - Arka Ağırlık Mesafesi	2.780 mm
F' - Arka Ağırlık Dönüş Yarıçapı	2.800 mm
G - Üst Sase Genişliği	2.660 mm
H - Kabin Yüksekliği	3.200 mm
H' - Kabin Yükselme	2.400 mm
Hy - Toplam Kabin Yüksekliği	5.600 mm
I - Minimum Zemin Boşluğu	340 mm
J - Lastik Genişliği	2.750 mm
K - Zeminde Ayak Genişliği	3.840 mm
L - Ayak Dalma Derinliği	125 mm
M - Toplam Uzunluk / Nakliye	9.950 mm
N - Bom Yüksekliği / Nakliye	3.150 mm

II. ÇALIŞMA ÖLÇÜLERİ

Bom Ölçüsü	6.800 mm
Arm Ölçüsü	4.100 mm
O - Maksimum Ulaşma Mesafesi	10.720 mm
P - Zeminde Maksimum Ulaşma Mesafesi	10.520 mm
R - Maksimum Derinlik	4.320 mm
S - Maksimum Yükseklik	12.250 mm
T - Polip ve Aparat Yüksekliği	2.230 mm

(TR) Mart 2012

HIDROMEK®

FABRİKA - MERKEZ

Ayas yolu 25. km 1. Organize Sanayi Bölgesi Osmanlı Caddesi No:1
PK: 06935 Sincan / ANKARA
Tel: 0312 267 12 60 (pbx) Faks: 0312 267 12 39 - 267 12 18

ANKARA BÖLGE YÖNETİCİLİĞİ
ANTALYA BÖLGE YÖNETİCİLİĞİ
BURSA BÖLGE YÖNETİCİLİĞİ
ELAZIĞ BÖLGE YÖNETİCİLİĞİ
İSTANBUL ANADOLU BÖLGE YÖN.
İSTANBUL AVR BÖLGE YÖNETİCİLİĞİ
İZMİR BÖLGE YÖNETİCİLİĞİ
KAYSERİ BÖLGE YÖNETİCİLİĞİ
SAMSUN BÖLGE YÖNETİCİLİĞİ
TARSUS BÖLGE YÖNETİCİLİĞİ
TRABZON BÖLGE YÖNETİCİLİĞİ
DIYARBAKIR BÖLGE YÖNETİCİLİĞİ

Tel: 0312 267 12 60 (pbx)
Tel: 0242 221 54 94 (pbx)
Tel: 0224 453 54 04 (pbx)
Tel: 0424 281 32 32 (pbx)
Tel: 0216 427 81 81 (pbx)
Tel: 0212 465 66 88 (pbx)
Tel: 0232 382 80 00 (3 hat)
Tel: 0352 332 12 31 (pbx)
Tel: 0362 266 58 23 (pbx)
Tel: 0324 651 48 20 (3 hat)
Tel: 0462 717 60 10 (pbx)
Tel: 0412 238 25 25 (pbx)

Faks: 0312 267 12 39
Faks: 0242 221 54 96
Faks: 0224 453 54 06
Faks: 0424 281 20 90
Faks: 0216 427 83 83
Faks: 0212 465 66 67
Faks: 0232 382 27 36
Faks: 0352 331 03 69
Faks: 0362 266 58 26
Faks: 0324 651 48 19
Faks: 0462 717 65 56
Faks: 0412 238 25 28

Hidromek bu broşürdeki modelin özelliklerini önceden haber vermesizin değiştirme hakkını saklı tutar.

Müşteri İletişim Hattı
444 6 465
444 6 HMK

musteriiletisimhatti@hidromek.com.tr