



MOTOR

Marka, Model	: ISUZU-AI-4HK1X
Tip	: Su soğutmalı, 4 zamanlı, 4 silindirli, sıralı direkt enjeksiyon, turbo şarjlı ve intercooler, elektronik dizel motor
Güç	: 162 HP / 2000 rpm SAE J1349
Maksimum Tork	: 656 Nm / 1500 rpm
Hacim	: 5.193 cc
Çap x Strok	: 115 mm x 125 mm

Avrupa Birliği Faz III-A ve ABD Tier 3 emisyon yönetmeliklerine uyumludur.

ALT ŞASE

Sase	: Kutu kesitli, güçlendirilmiş alt sase, ön dozer bıçağı ve arka destek ayakları standart
Tip	: Ön aks alt şaseye osilasyon için pimle bağlıdır. Çalışma konumunda kilitleme silindirlere ile sabitlenir. Arka aks alt şaseye sabit bağlıdır.
Lastikler	: 10.00 - 20 (14 Kat)

KABİN

- Geliştirilmiş operatör görüş açısı
- Arttırılmış kabin içi hacmi
- Titreşimi büyük ölçüde sönmüleyen 6 adet silikonlu kabin takozu
- Yüksek kapasiteli klima
- OPERA Operatör ara yüzü
- Soğutmalı torpido gözü
- Bardak tutucusu ve saklama cepleri
- Havuz tipi paspas
- Çok yönlü ayarlanabilir koltuk, en üst düzeyde operatör konforu
- Yeniden konumlandırılan düğme grubu ve geliştirilmiş yürüyüş pedal ve levheleri ile donatılmış daha ergonomik kabin.

DÖNÜŞ SİSTEMİ

Dönüş Motoru	: Sabit deplasmanlı, eğik plakalı, aksel pistonlu motor, süper sok emici valf ile entegre
Redüksiyon	: 2 kademeli planet dişli kutusu
Dönüş Freni	: Disk tipi, otomatik uyarılı
Dönüş Hızı	: 11 dev/dak

YÜRÜYÜŞ VE FRENLER

Yürüyüş	: Tamamen hidrostatik
Yürüyüş Motoru	: Değişken deplasmanlı pistonlu motor, otomatik değişmeli
Sanzıman	: 2 kademeli, powershift sanzıman

Yürüyüş Hızı

Yüksek	: 22.5 km/s
Düşük	: 8 km/s
Max. Çekis Kuwetü	: 11,850 kgf
Tırmanabilirlik	: 30° (%58)
Park Freni	: Hidrolik, disk tipi, sanzımana entegreli
Servis Freni	: Birbirinden bağımsız ön ve arka aks için ayrı ayrı tamamen hidrolik frenleme gücü, yay geri dönüşlü, disk tipi fren

HİDROLİK SİSTEM

Ana Pompa

Tip	: 2 adet değişken deplasmanlı, eğik plakalı, aksel pistonlu pompa
Azami Debi	: 2 x 234 lt/dk
Pilot Pompa	: Disli Tip, 19 lt/dk

Çalışma Basınçları

Ataşman	: 330 kgf / cm ²
Ek Güç	: 360 kgf / cm ²
Yürüyüş	: 360 kgf / cm ²
Kule Dönüş	: 240 kgf / cm ²
Pilot	: 40 kgf / cm ²

Silindirler

Bom	: 2 x 125 x 85 x 1,325 mm
Arm	: 1 x 140 x 100 x 1,640 mm
Keççe	: 1 x 125 x 85 x 1,060 mm

Opera Kontrol Sistemi

- Güç ve çalışma modu seçme imkanı
- Aşırı ısınma önleme fonksiyonu
- Otomatik devreye giren Powerboost
- Otomatik elektrik kesici
- Periyodik bakım zamanlı otomatik uyarı sistemi
- Hata ve uyarı mesajları
- Hidromek Smartlink (Opsiyonel)
- Geri görüş kamerası
- Otomatik ön ısıtma
- Otomatik röleleri
- Otomatik powershift
- Kumanda panelinde çoklu dil seçeneği
- Basınç, sıcaklık, motor yükü vb. parametrelerin anlık durum bilgisi
- Özel Sifre ile hırsızlık önleme sistemi
- 26 farklı çalışma saatini kaydetme imkanı

DİREKSİYON SİSTEMİ

Orbital tip direksiyon ve 2 rotary pompa ön tekerleri silindirlerle kontrol eder. Ön dingil osilasyon açısı (±) 8°, minimum dönüş radyüsü 6,900 mm'dir.

DOLUM KAPASİTELERİ

Yakıt Tankı	: 354 lt	Sanzıman	: 3 lt
Hidrolik Tank	: 165 lt	Motor Yağı	: 20,5 lt
Hidrolik Sistem	: 305 lt	Motor Soğutma Sis.	: 29,3 lt
Dönüş Redüktörü	: 5 lt	Ön Arka Diferansiyel:	14/16 lt

ELEKTRİK SİSTEMİ

Voltaj	: 24 V
Akü	: 2 x 12 V x 100 Ah
Alternatör	: 24 V / 50 A
Mars Motoru	: 5.0 kW

YAĞLAMA

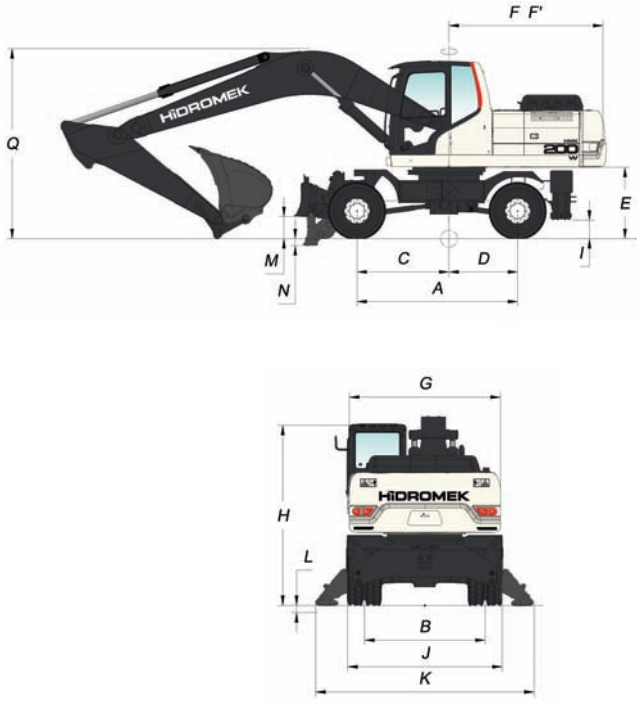
Bom ve arm gibi erisilmesi güç olan noktaları yağlamak için merkezi yağlama sistemi mevcuttur.

AĞIRLIK

Standart Makina Çalışma Ağırlığı:	22.800 kg
-----------------------------------	-----------

HMK 200W

I.

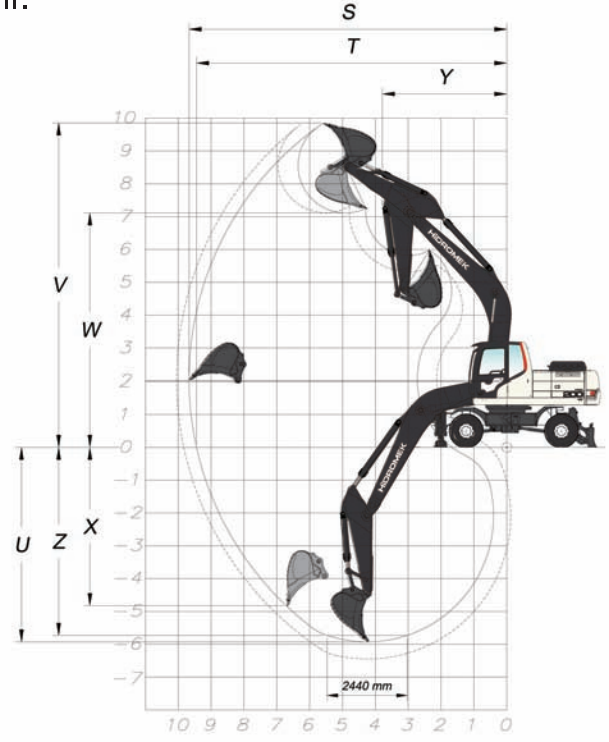


I. GENEL ÖLÇÜLER

Bom Ölçüsü	5.800 mm	
Arm Ölçüsü	*2.400 mm	2.920 mm
A . Aks Mesafesi	2.900 mm	
B . İz Geniştirliği	2.124 mm	
C . Dönme Eksen - Ön Aks Mesafesi	1.660 mm	
D . Dönme Eksen - Arka Aks Mesafesi	1.240 mm	
E . Üst Sase Zemin Bosluđu	1.290 mm	
F . Arka Ağırık Mesafesi	2.780 mm	
F' . Arka Ağırık Dönüs Yarı Çapı	2.800 mm	
G . Üst Sase Geniştirliği	2.660 mm	
H . Kabin Yüksekliđi	3.180 mm	
I . Minimum Zemin Bosluđu, Destek Ayađı	340 mm	
J . Lastik Geniştirliği	2.500/ *2.700 mm	
K . Zeminde Ayak Geniştirliği	3.840 mm	
L . Ayak Dalma Derinliđi	125 mm	
M . Dozer Bıçađı Zemin Bosluđu	400 mm	
N . Dozer Bıçađı Dalma Derinliđi	125 mm	
O . Toplam Uzunluk / Yürüme	9.800 mm	9.800 mm
P . Toplam Uzunluk / Nakliye	9.760 mm	9.730 mm
Q . Bom Yüksekliđi / Yürüme	3.380 mm	3.340 mm
R . Bom Yüksekliđi / Nakliye	3.190 mm	3.110 mm

*Standart

II.



II. ÇALIŞMA ÖLÇÜLERİ

Bom Ölçüsü	5,800 mm	
Arm Ölçüsü	*2.400 mm	2.920 mm
S . Maksimum Ulaşma Mesafesi	9.670 mm	10.050 mm
T . Zeminde Maksimum Ulaşma Mesafesi	9.450 mm	9.830 mm
U . Maksimum Kazma Derinliđi	5.930 mm	6.450 mm
V . Maksimum Kazma Yüksekliđi	9.850 mm	9.780 mm
W . Maksimum Bosaltma Yüksekliđi	7.110 mm	7.120 mm
X . Maksimum Dikey Kazma Derinliđi	4.930 mm	5.050 mm
Y . Minimum Dönüs Yarı Çapı	3.810 mm	3.720 mm
Z . 2440 mm Yatay Kazma Derinliđi	5.730 mm	6.270 mm

GENEL ÖZELLİKLER

Standart Kepçe Kapasitesi	1.0 m ³ (SAE)
Kepçe Kazma Kuveti (Ek Güç) ISO	15,300 (16,700) kgf
Arm Koparma Kuveti (Ek Güç) ISO	13,100 (14,300) kgf



HİDROMEK®

FABRİKA - MERKEZ
 Ayas yolu 25. km 1. Organize Sanayi Bölgesi Osmanlı Caddesi No:1
 PK: 06935 Sincan / ANKARA
 Tel: 0312 267 12 60 (pbx) Faks: 0312 267 12 39 - 267 12 18

ANKARA BÖLGE YÖNETİCİLİĐİ Tel: 0312 267 12 60 (pbx)
 ANTALYA BÖLGE YÖNETİCİLİĐİ Tel: 0242 221 54 94 (pbx)
 BURSA BÖLGE YÖNETİCİLİĐİ Tel: 0224 453 54 04 (pbx)
 ELAZIĐ BÖLGE YÖNETİCİLİĐİ Tel: 0424 281 32 32 (pbx)
 İSTANBUL ANADOLU BÖLGE YÖN. Tel: 0216 427 81 81 (pbx)
 İSTANBUL AVR BÖLGE YÖNETİCİLİĐİ Tel: 0212 465 66 88 (pbx)
 İZMİR BÖLGE YÖNETİCİLİĐİ Tel: 0232 382 80 00 (3 hat)
 KAYSERİ BÖLGE YÖNETİCİLİĐİ Tel: 0352 332 12 31 (pbx)
 SAMSUN BÖLGE YÖNETİCİLİĐİ Tel: 0362 266 58 23 (pbx)
 TARSUS BÖLGE YÖNETİCİLİĐİ Tel: 0324 651 48 20 (3 hat)
 TRABZON BÖLGE YÖNETİCİLİĐİ Tel: 0462 717 80 10 (pbx)
 DIYARBAKIR BÖLGE YÖNETİCİLİĐİ Tel: 0412 238 25 25 (pbx)

Faks: 0312 267 12 39
 Faks: 0242 221 54 96
 Faks: 0224 453 54 06
 Faks: 0424 281 20 90
 Faks: 0216 427 83 83
 Faks: 0212 465 66 67
 Faks: 0232 382 27 36
 Faks: 0352 331 03 69
 Faks: 0362 266 58 26
 Faks: 0324 651 48 19
 Faks: 0462 717 65 56
 Faks: 0412 238 25 28

Hidromek bu broşürdeki modelin özelliklerini önceden haber vermeksizin değiştirme hakkını saklı tutar.

Müşteri İletişim Hattı

444 6 465

444 6 HMK

musteriiletisimhatti@hidromek.com.tr