



MOTOR

Marka, Model	: MITSUBISHI 4M50-TL
Tip	: Su soğutmalı, 4 zamanlı, 4 silindri, direkt enjeksiyon, turbo sarjlı, intercooler, elektronik dizel motor
Güç	: 124 HP / 2000 rpm / SAE J1349
Maksimum Tork	: 484 Nm / 1600 rpm
Hacim	: 4900 cc
Çap x Strok	: 114 mm x 120 mm
Emisyon Sınıfı	: FAZ III-A (Tier III) *

* Avrupa Birliği Faz III-A ve ABD Tier 3 emisyon kontrol yönetmeliklerine uyumludur.

ALT SAŞE

Göbek Kısmı "X" Tipi, Yan Saşe Besgen, Kutu Tipi	
Pabuç	: 3 tırmıklı 500, 600 mm
Pabuç Sayısı	: 2 x 46 adet
Yürüyüş Makara Sayısı	: 2 x 7 adet
Tasıyıcı Makara Sayısı	: 2 x 1 adet
Palet Gerdirme	: Hidrolik, Yay Yastıklamalı

KABİN

- Geniş iç hacim
- Sınıf standartlarının üzerinde görüş açısı
- Titresimi büyük ölçüde sönmüleyen 6 adet silikon takoz
- Tam otomatik dijital klima
- Soğutmalı Torpido gözü
- Yüksek çözünürlüklü, renkli TFT gösterge paneli
- USB balantılı MP3 çalar
- Yükseklik ayarlı Joystickler
- Çok yönlü ayarlanabilir koltuk, en üst düzeyde operatör konforu
- Geliştirilmiş koltuk geri yatma açısı
- Yükseklik ayarlı koltuk kolçakları
- Bardaklık ve şişe tutucular ile saklama cepleri
- Kabin arkasında geniş depolama alanı
- Ön ve Arka güneşlikler
- Kolay açılır ön kayar cam
- Havuz tipi paspas
- Ergonomisi ve stili iyileştirilmiş yürüyüş pedal ve levyeler
- OPERA Operatör ara yüzü

YÜRÜYÜŞ VE FRENLER

Yürüyüş	: Tamamen hidrostatik
Yürüyüş Motoru	: 2 hız kademeli, değişken deplasmanlı aksel pistonlu motor
Redüksiyon	: 3 kademeli, planet dişli sistemi

Yürüyüş Hızı

Yüksek	: 5.1 km/h
Düşük	: 3.3 km/h
Max Çekis Kuvveti	: 11.727 kgf
Tırmanabilirlik	: 35° (%70)
Park Freni	: Hidrolik, disk tipi, sanzuman entegreli

HİDROLİK SİSTEM

Ana Pompa

Tip	: 2 adet değişken deplasmanlı, eğik plakalı, aksel pistonlu pompa
Azami debi	: 2 x 130 lt/dk
Pilot Pompa	: Dişli Tip, 20 lt/dk

Çalışma Basınçları

Ataşman	: 330 kgf/cm ²
Ek Güç	: 360 kgf/cm ²
Yürüyüş	: 360 kgf/cm ²
Kule Dönüş	: 260 kgf/cm ²
Pilot	: 40 kgf/cm ²

Silindirler

Bom	: 2 x 110 x 75 x 1,080 mm
Arm	: 1 x 115 x 80 x 1,225 mm
Keççe	: 1 x 100 x 70 x 910 mm

Opera Kontrol Sistemi

- Güç ve çalışma modu seçme imkanı
- Aşırı ısınma önleme fonksiyonu
- Otomatik elektrik kesici
- Periyodik bakım zamanlı otomatik uyarı sistemi
- Hata ve uyarı mesajları
- Hidromek Smartlink (Opsiyonel)
- Otomatik ön ısıtma
- Otomatik rölantri
- Otomatik powerboost
- Kumanda panelinde çoklu dil seçeneği
- Basınç, sıcaklık, motor yükü vb. parametrelerin anlık durum bilgisi
- Özel Sifre ile hırsızlık önleme sistemi
- 28 farklı çalışma saatini kaydetme imkanı
- Geri görüş kamerası

DÖNÜŞ SİSTEMİ

Dönüş Motoru	: Aksel pistonlu motor, süper sok emici valf ile entegre
Redüksiyon	: 2 kademeli planet dişli kutusu
Dönüş Freni	: Hidrolik, disk tipi, otomatik uyarılı
Dönüş hızı	: 13 dev/dk

DOLUM KAPASİTELERİ

Yakıt Tankı	: 270 lt	Motor yağı	: 20.5 lt
Hidrolik Tank	: 120 lt	Dönüş Redüktörü	: 2.4 lt
Hidrolik Sistem	: 216 lt	Yürüyüş Redüktörü	: 2x2 lt
Motor Soğutma Sis.	: 24 lt		

ELEKTRİK SİSTEMİ

Voltaj	: 24 V
Akü	: 2 x 12 V x 100 Ah
Alternatör	: 24 V / 50 A
Marş Motoru	: 5 kw

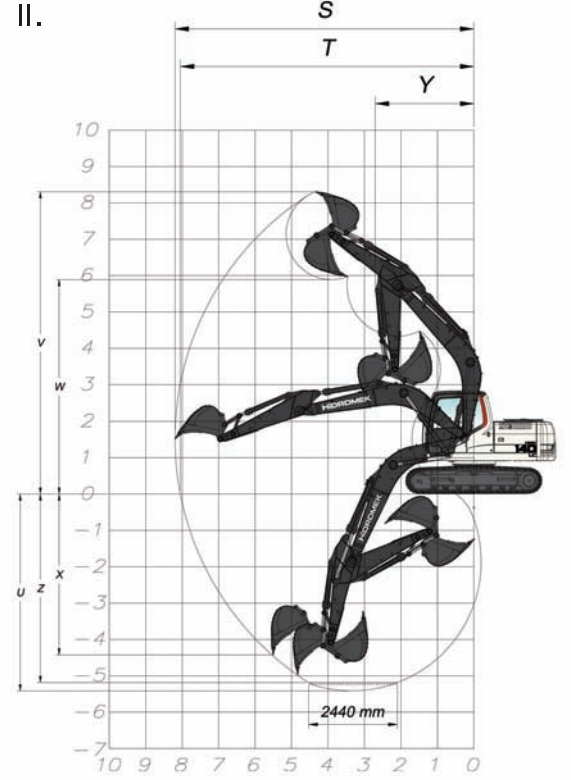
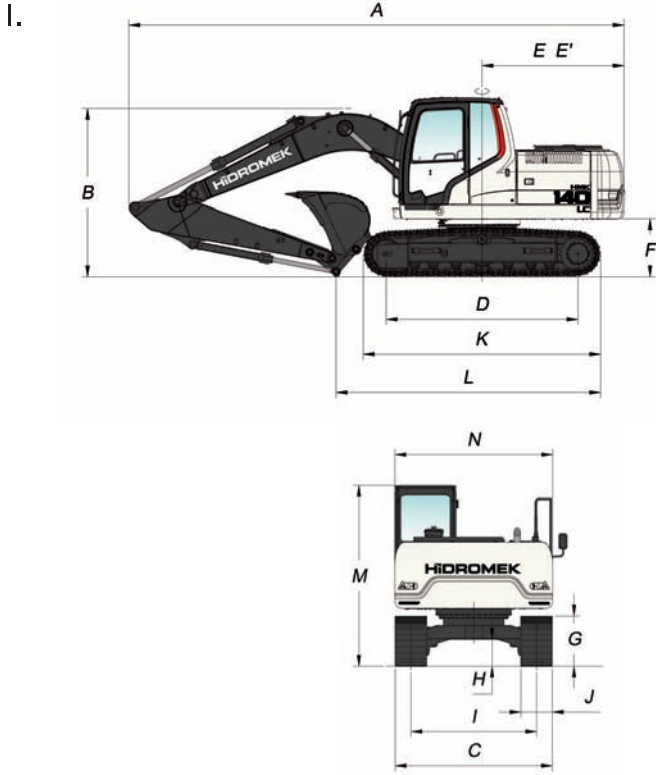
YAĞLAMA

Bom ve arm gibi erişilmesi güç olan noktaları yağlamak için merkezi yağlama sistemi mevcuttur.

AĞIRLIK

Standart Makina Çalışma Ağırlığı : 14.350 kg

HMK 140LC



I. GENEL ÖLÇÜLER

Bom Ölçüsü	4.600 mm			
Arm Ölçüsü	2.000 mm	2.300 mm	*2.600 mm	2.800 mm
A . Toplam Uzunluk	7.840 mm	7.840 mm	7.840 mm	7.860 mm
B . Ana Bom Yüksekliği	2.640 mm	2.640 mm	2.640 mm	2.760 mm
C . Alt Sase Genişliği (Palet Genişliği)	* 2.490 / 2.590 mm			
D . Palet Basma Uzunluğu	3.035 mm			
E . Arka Ağırlık Mesafesi	2.246 mm			
E' . Arka Ağırlık Dönüş Yarı Çapı	2.250 mm			
F . Üst Sase Zemin Bosluğu	920 mm			
G . Palet Yüksekliği	800 mm			
H . Minimum Zemin Bosluğu	430 mm			
I . Palet Eksenleri Arası Mesafe	1.990 mm			
J . Pabuç Genişliği	* 500 / 600 mm			
K . Alt Sase Uzunluğu (Palet Üzerinden)	3.775 mm			
L . Zemindeki Uzunluk	4.470 mm			
M . Kabin Yüksekliği	2.880 mm			
N . Üst Sase Genişliği	2.500 mm			

II. ÇALIŞMA ÖLÇÜLERİ

S . Maksimum Ulaşma Mesafesi	7.920 mm	8.200 mm	8.480 mm	8.660 mm
T . Zeminde Maksimum Ulaşma Mesafesi	7.760 mm	9.050 mm	8.330 mm	8.520 mm
U . Maksimum Kazma Derinliği	5.090 mm	5.390 mm	5.690 mm	5.890 mm
V . Maksimum Kazma Yüksekliği	8.170 mm	8.330 mm	8.520 mm	8.630 mm
W . Maksimum Bosaltma Yüksekliği	5.740 mm	5.920 mm	6.090 mm	6.210 mm
X . Maksimum Dikey Kazma Derinliği	4.230 mm	4.390 mm	4.720 mm	4.900 mm
Y . Minimum Dönüş Yarı Çapı	2.720 mm	2.720 mm	2.720 mm	2.710 mm
Z . 2440 mm Yatay Kazma Derinliği	4.840 mm	5.160 mm	5.480 mm	5.690 mm

III. KOPARMA KUWETLERİ

Standart Kepçe Kapasitesi	0.6 m ³ (SAE)	0.6 m ³ (SAE)	0.6 m ³ (SAE)	0.52 m ³ (SAE)
Kepçe Kazma Kuweti (Ek Güç) ISO	10.000 (10.900) kgf	10.000 (10.900) kgf	10.000 (10.900) kgf	10.000 (10.900) kgf
Arm Koparma Kuweti (Ek Güç) ISO	7.800 (8.500) kgf	7.000 (7.600) kgf	6.400 (7.000) kgf	6.000 (6.600) kgf

* Standart

HİDROMEK®

FABRİKA - MERKEZ
 Ayas yolu 25. km 1. Organize Sanayi Bölgesi Osmanlı Caddesi No:1
 PK: 06935 Sincan / ANKARA
 Tel: 0312 267 12 60 (pbx) Faks: 0312 267 12 39 - 267 12 18

ANKARA BÖLGE YÖNETİCİLİĞİ	Tel: 0312 267 12 60 (pbx)	Faks: 0312 267 12 39
ANTALYA BÖLGE YÖNETİCİLİĞİ	Tel: 0242 221 54 94 (pbx)	Faks: 0242 221 54 96
BURSA BÖLGE YÖNETİCİLİĞİ	Tel: 0224 453 54 04 (pbx)	Faks: 0224 453 54 06
ELAZIĞ BÖLGE YÖNETİCİLİĞİ	Tel: 0424 281 32 32 (pbx)	Faks: 0424 281 20 90
İSTANBUL ANADOLU BÖLGE YÖN.	Tel: 0216 427 81 81 (pbx)	Faks: 0216 427 83 83
İSTANBUL AVR BÖLGE YÖNETİCİLİĞİ	Tel: 0212 465 66 88 (pbx)	Faks: 0212 465 66 67
İZMİR BÖLGE YÖNETİCİLİĞİ	Tel: 0232 382 80 00 (3 hat)	Faks: 0232 382 27 36
KAYSERİ BÖLGE YÖNETİCİLİĞİ	Tel: 0352 332 12 31 (pbx)	Faks: 0352 331 03 69
SAMSUN BÖLGE YÖNETİCİLİĞİ	Tel: 0362 266 58 23 (pbx)	Faks: 0362 266 58 26
TARSUS BÖLGE YÖNETİCİLİĞİ	Tel: 0324 651 48 20 (3 hat)	Faks: 0324 651 48 19
TRABZON BÖLGE YÖNETİCİLİĞİ	Tel: 0462 717 60 10 (pbx)	Faks: 0462 717 65 56
DIYARBAKIR BÖLGE YÖNETİCİLİĞİ	Tel: 0412 238 25 25 (pbx)	Faks: 0412 238 25 28

Hidromek bu broşürdeki modelin özelliklerini önceden haber vermaksizin değiştirme hakkını saklı tutar.

Müşteri İletişim Hattı
444 6 465
444 6 HMK
 musteriletisimhatti@hidromek.com.tr